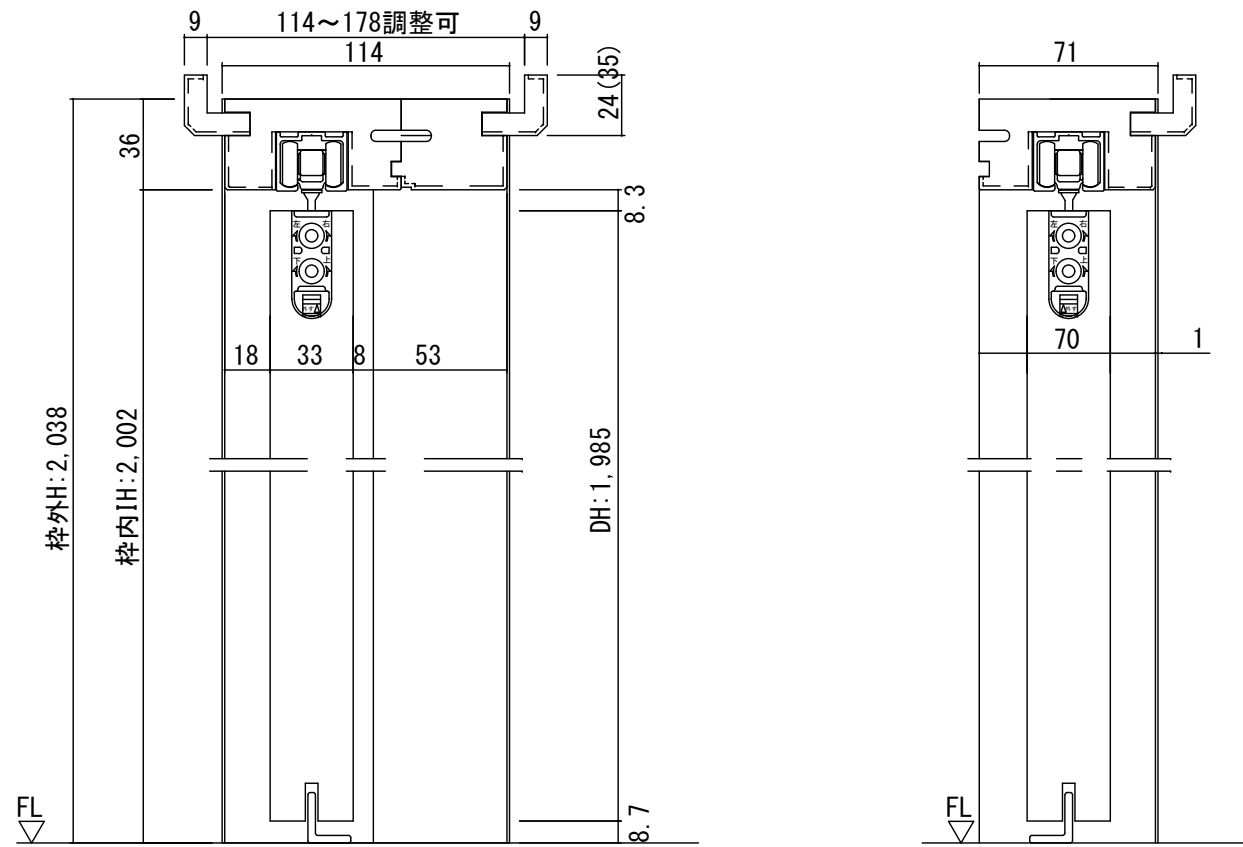
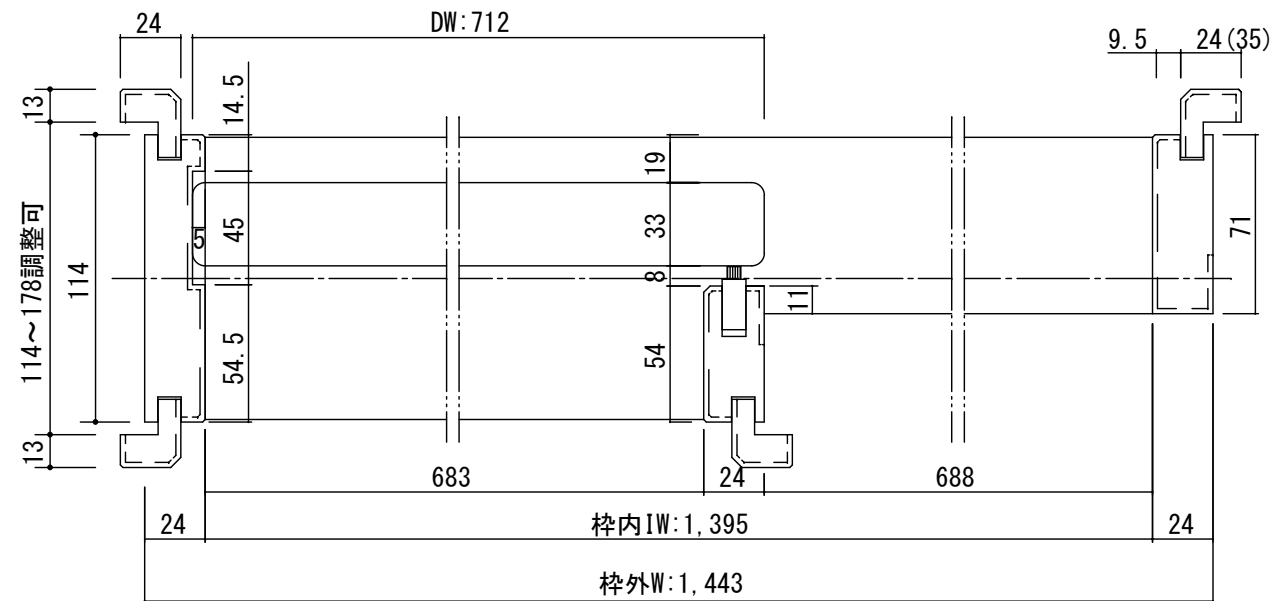
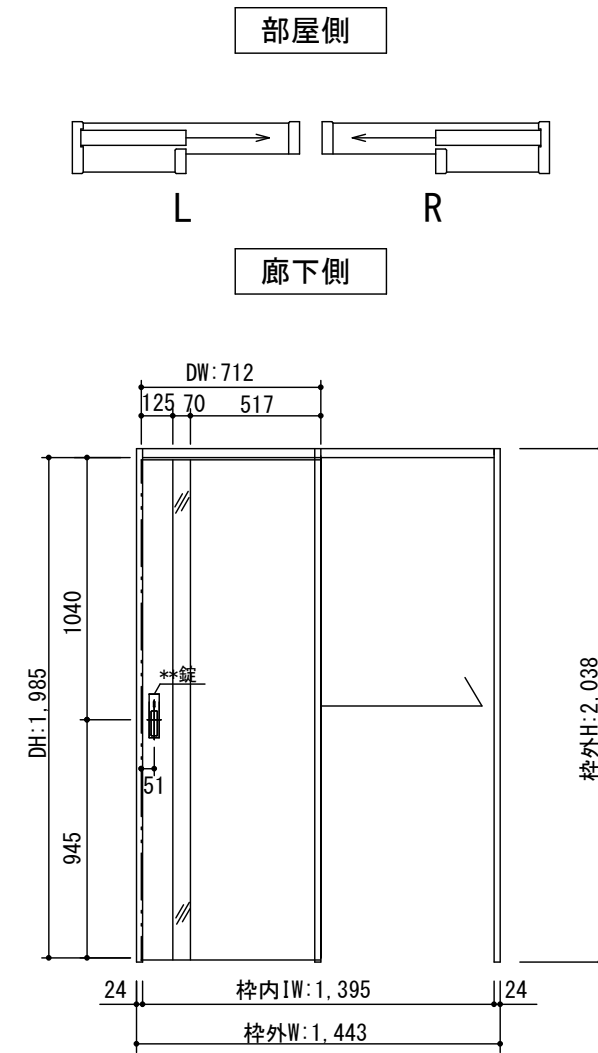


断面図



※(35)は2×4の場合です

正面図



製品仕様欄

名称 / Title	片引き戸
扉 品番	T1RDD□31□□
デザイン	DD
表面材	MDF/特殊化粧シート
付属部材	引き手(KM□001)・調整戸車・ソフトクローズ
枠 品番	T1RCGA21□□
	MDF/オレフィンシート
	キャッチ付きストッパー・他

開口記号	備 考	建具幅 D W	内法 I W	枠外 W	建具高 D H	内法 I H	枠外高 H
		712	1395	1443	1985	2002	2038

TiGRAN

第 1 版	改 定 履 歴 / History	承 認	検 図	作 成	縮 尺 / Scale	件 名 / Subject
制定日	2014. 04. 21				断面図	図 番 / No.
改定日					1/3	種 別 / Drawing
					正面図	承認図
					1/30	